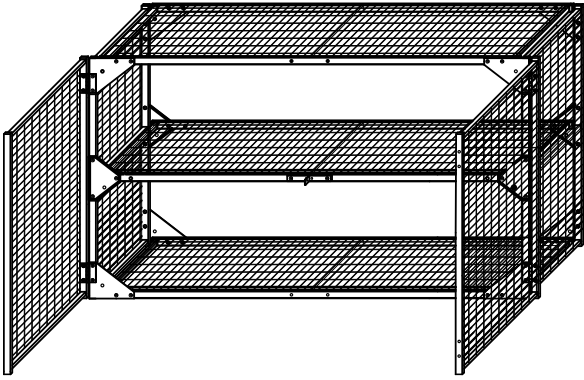




# Gittermaterialschränke

für Ordnung in Ihrer Garage

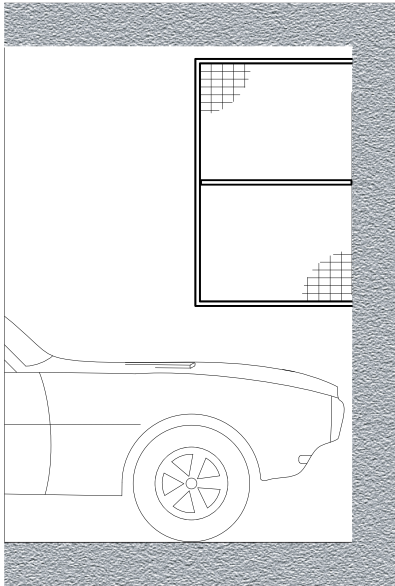




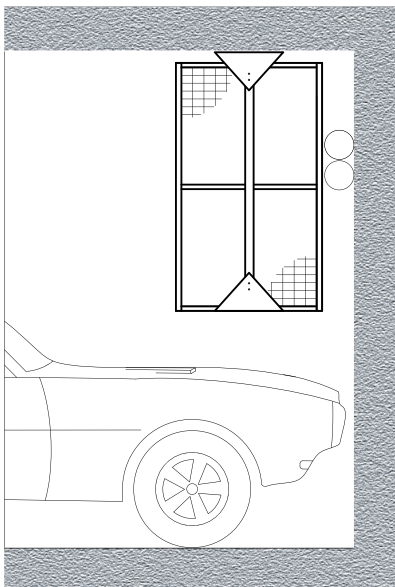
## Gittermaterialschränk Typ GSV

Bei den Gittermaterialschränken handelt es sich um eine äußerst stabile Konstruktion mit vollverschweißten Gittern.

Das Fassungsvermögen beträgt 1,65 m<sup>3</sup> und ermöglicht das sichere Lagern von Reifen, Skis, Schlitten, Autozubehörmaterialien usw.



Wandmontage



Deckenmontage mit Aufhängejoch

## Technische Spezifikationen

Ausführung:	Vollverschweißte Gitterelemente mit Stahlrahmen 30 x 20 mm, Maschenweite 30 x 50 mm, Draht-Ø 3,0/2,5 mm, feuerverzinkt
Einrichtung:	1 horizontaler Gitter-Einlegeboden, mittig, nicht verstellbar
Türen:	Doppelflügeltür, in der Mitte schließend
Verschluss:	abschließbar mit bauseitigem Vorhängeschloss
Oberfläche:	ganze Konstruktion feuerverzinkt, Montageblech verzinkt
Maße:	2060 x 750 x 1110 mm (B x T x H)

### Kern Studer GmbH

Gewerbering Süd 12  
D – 97359 Schwarzach am Main

Tel. +49 9324 97860-40

info@kern-studer.de